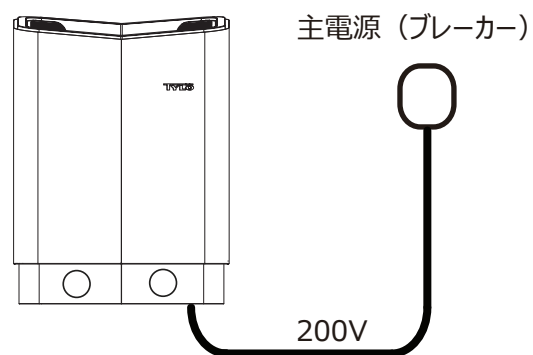


Sense Sport の設置について

※SenseSport は温度センサーが本体内蔵の為電源を繋ぐだけで OK です。

ヒーターは床より 270mm の位置に設置して
横壁から最低 100mm 以上は距離を取ってください

(専用壁掛けラック同梱)



サウナヒーターの取付け方

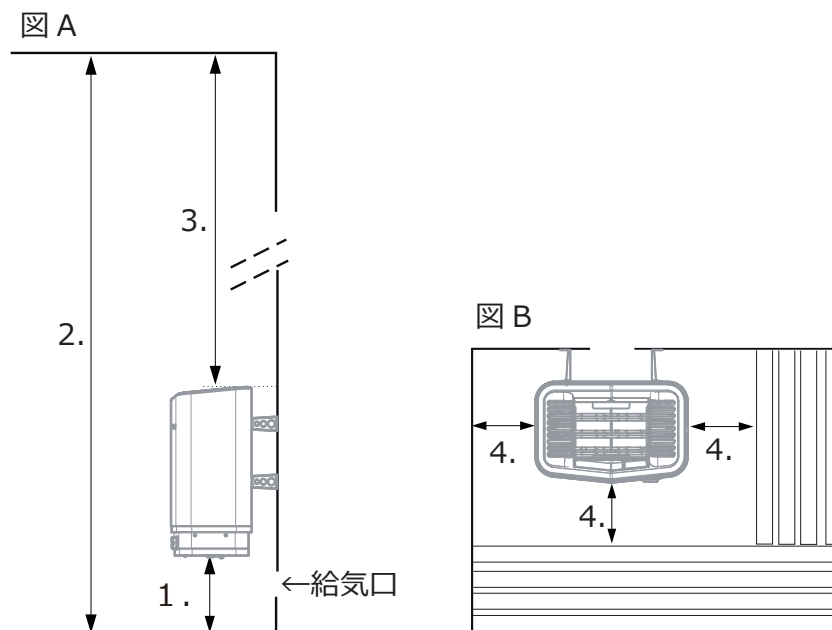
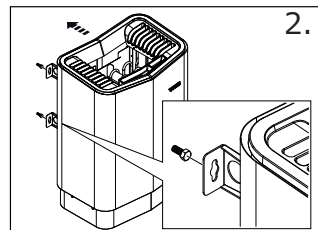
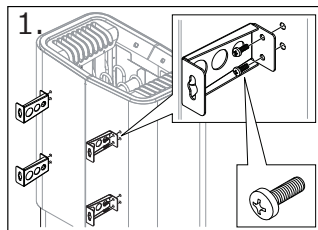
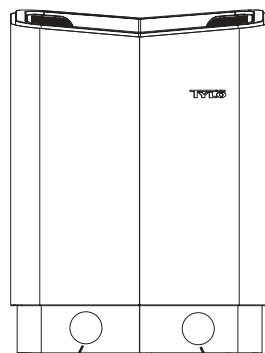


図 A : 1. ヒーターの設置位置は床より 270mm の位置に設置して下さい。

図 A : 2. サウナ室の天井高は 1900 ~ 2200mm 程度に設定して下さい。

図 A : 3. ヒーター取付位置から天井まで最低 1030mm 以上は確保して下さい

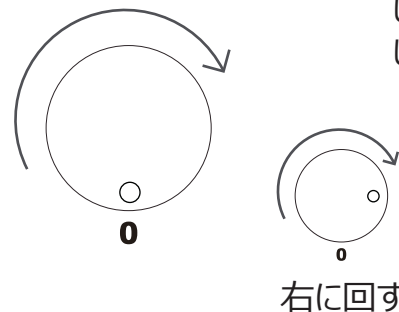
図 B : 4. ヒーターの左右側面と前方は (壁やベンチ) 100mm 以上は
距離を取って設置して下さい。



A 電源スイッチ&タイマー
リセットボタン B 温度調節レバー

温度を設定する

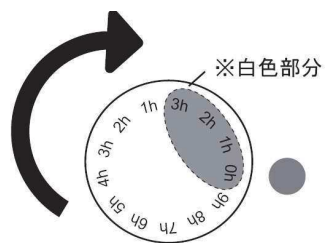
B 温度調節レバー
拡大図



B は温度調節のダイヤルになります
ダイヤルのメモリを右に回すと室内温度が上昇
します、ダイヤルが0のままだと室温は上昇
しません。お好みで調節して入浴して下さい。

サウナを運転する

A 電源スイッチタイマー
拡大図

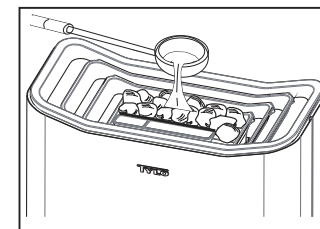


A のスイッチレバーを0hの位置から※左図白色部分の1h.2h.3hの
位置に回して合わせるとサウナヒーターの電源が入ります。1に合わせると
1時間後に自動停止、2に合わせると2時間後に自動停止、3に合わせると
3時間後自動停止に設定できます。

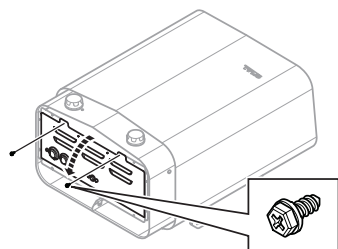
(3時間以上連続運転する場合はスイッチを入れ直してください)

以降の1～9までの数字はタイマー予約になります。
例えば9hに数字を合わせると9時間後にスイッチON
になり3時間連続運転して停止します。

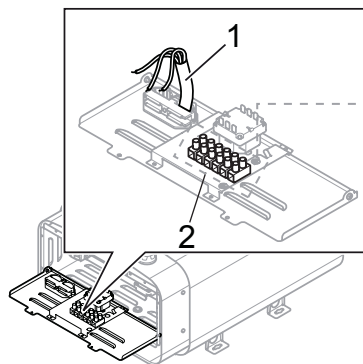
TYLO サウナヒーターは中央部の石の部分に水を掛けて
加湿して楽しんでいただけます、石が十分に熱されてから
(運転開始後30分以上) ひしゃくなどで水を掛けて下さい。
※石が十分に熱されていない状態で水を掛けると本体内部に
水が入り込み故障の原因になります。



取付けと電気接続について



本体下部にあるビスを外します。

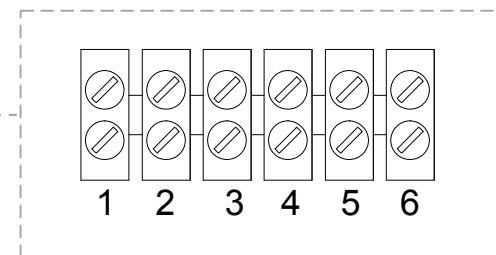


本体内部はこのようになっています。

1. 電線口 2. 200V 電線差込口

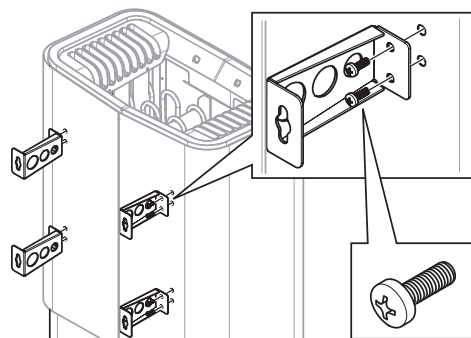
拡大図

2. 200V 電線を繋ぐターミナルです

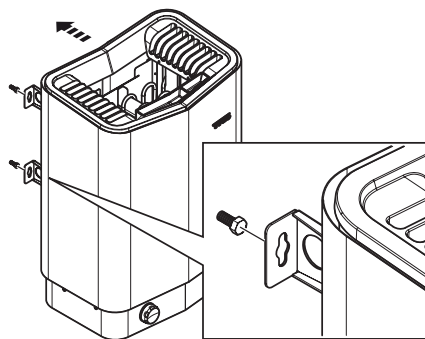


必ず本体のカバーに貼付されたラベルに記載されている電圧及び出力を確認し接続してください。
(輸入品の為、予告無く仕様が変わる場合があります)

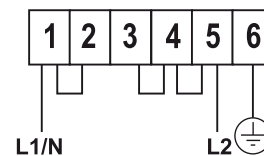
本体に壁取付ラックを取付けます



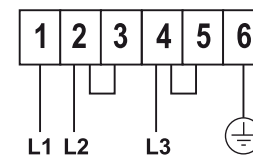
壁に付属ビスを打ち
ラックに掛けて終わりです。



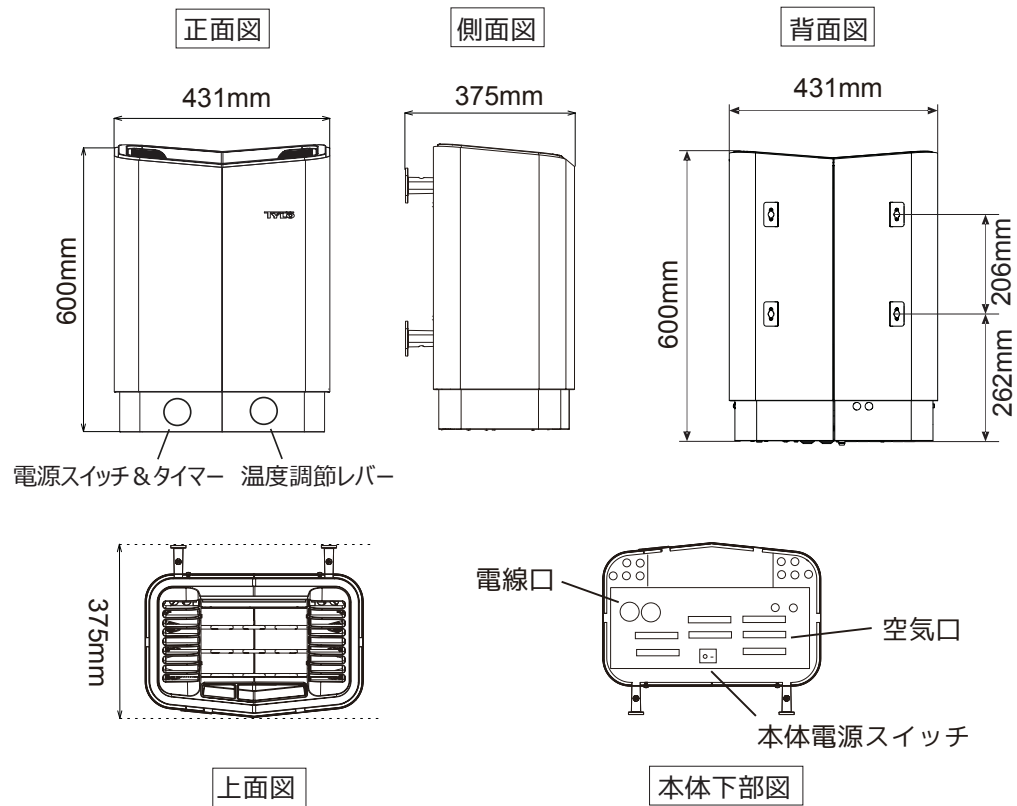
単相 200V 接続



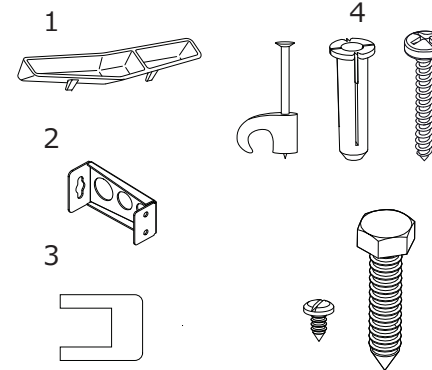
三相 200V 接続



200V 線は強固に結線してください、緩いと故障の原因になります。



同梱付属品



- 1. アロマボウル
- 2. 本体取付ブラケット
- 3. 短絡銅版

- 4. 取付けビス各種

サウナヒーター		Sport6	Sport8
K W		6.6	8
単相200V	amp	33	40
	mm ²	8	8
3相200V	amp	19	23
	mm ²	4	4

形式	SENSE Sport6
出力	6.6Kw
電源	単相・三相 200V
適応容積	3~8M ³ 単位：立米
操作パネル	無し 本体操作型

形式	SENSE Sport8
出力	8Kw
電源	単相・三相 200V
適応容積	6~12M ³ 単位：立米
操作パネル	無し 本体操作型

6KW/8kW 共に同サイズです。